

10042998 . 041202

2/5

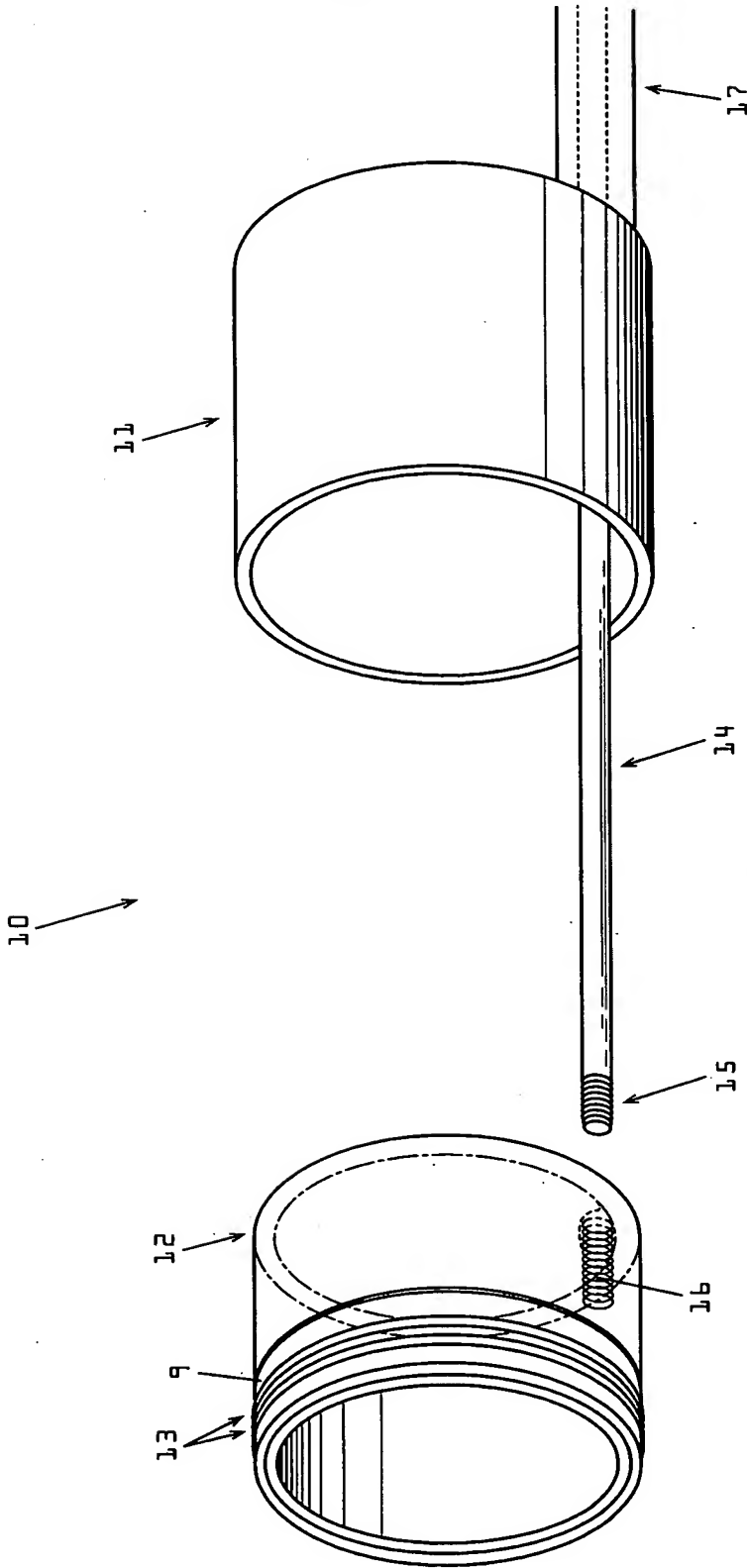
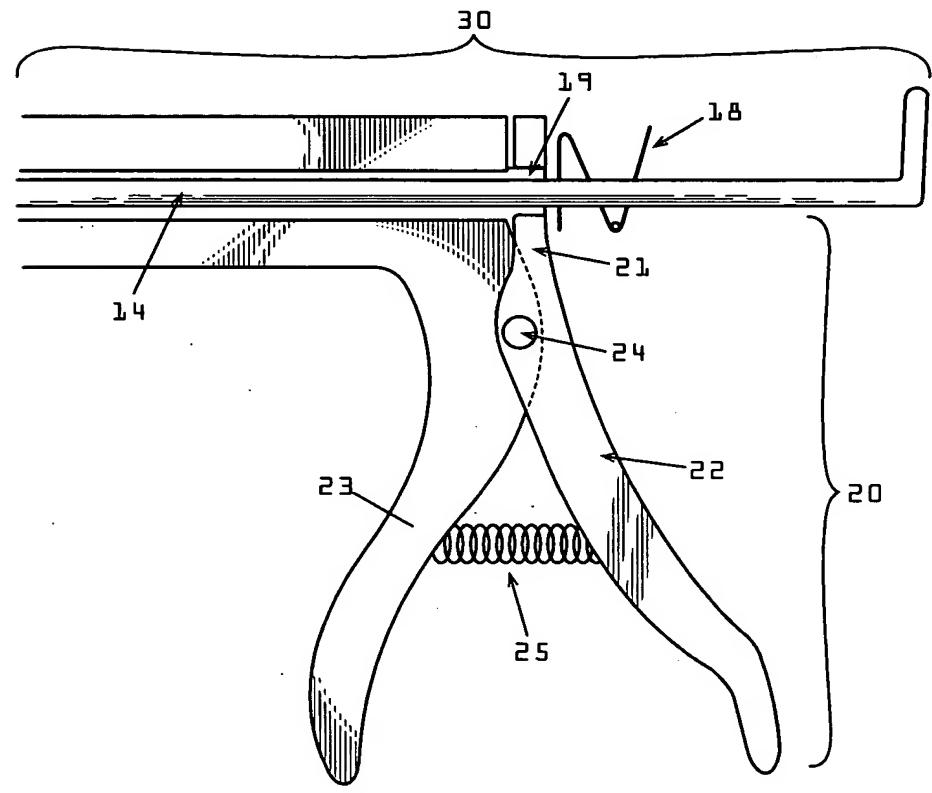
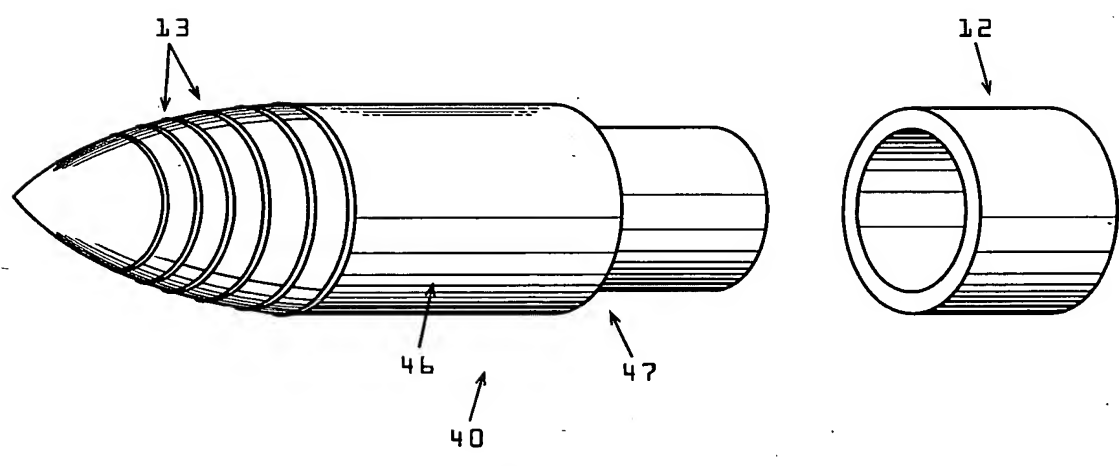


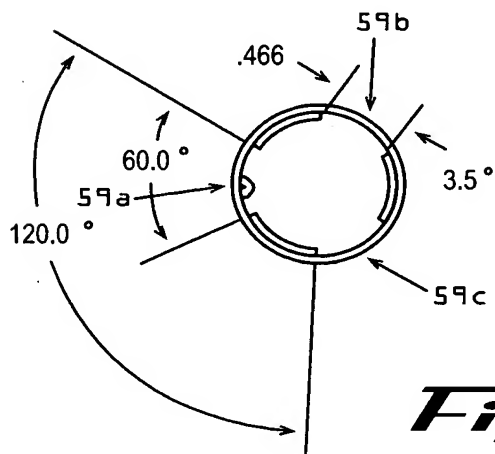
Fig. 3



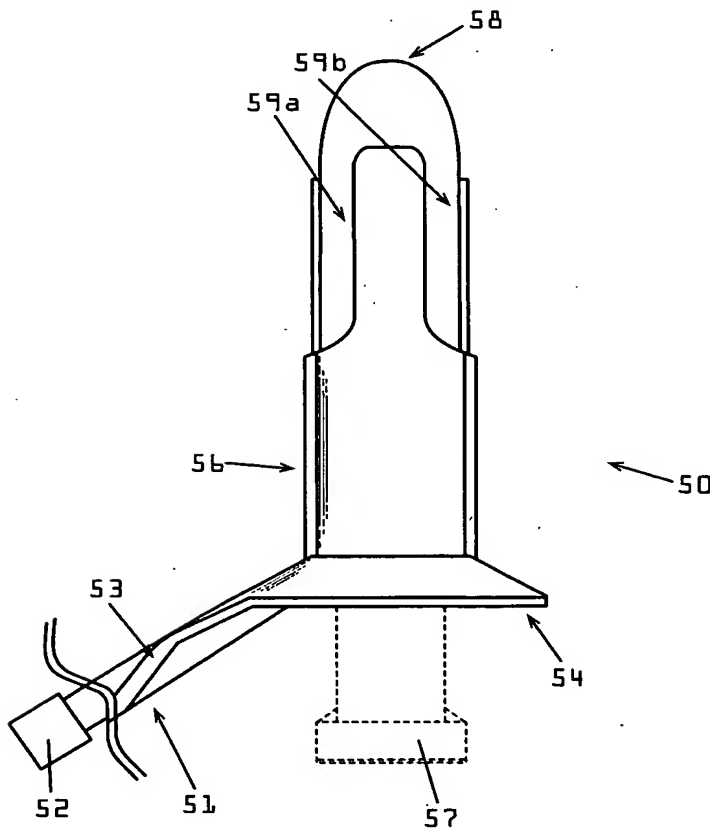
**Fig. 4**



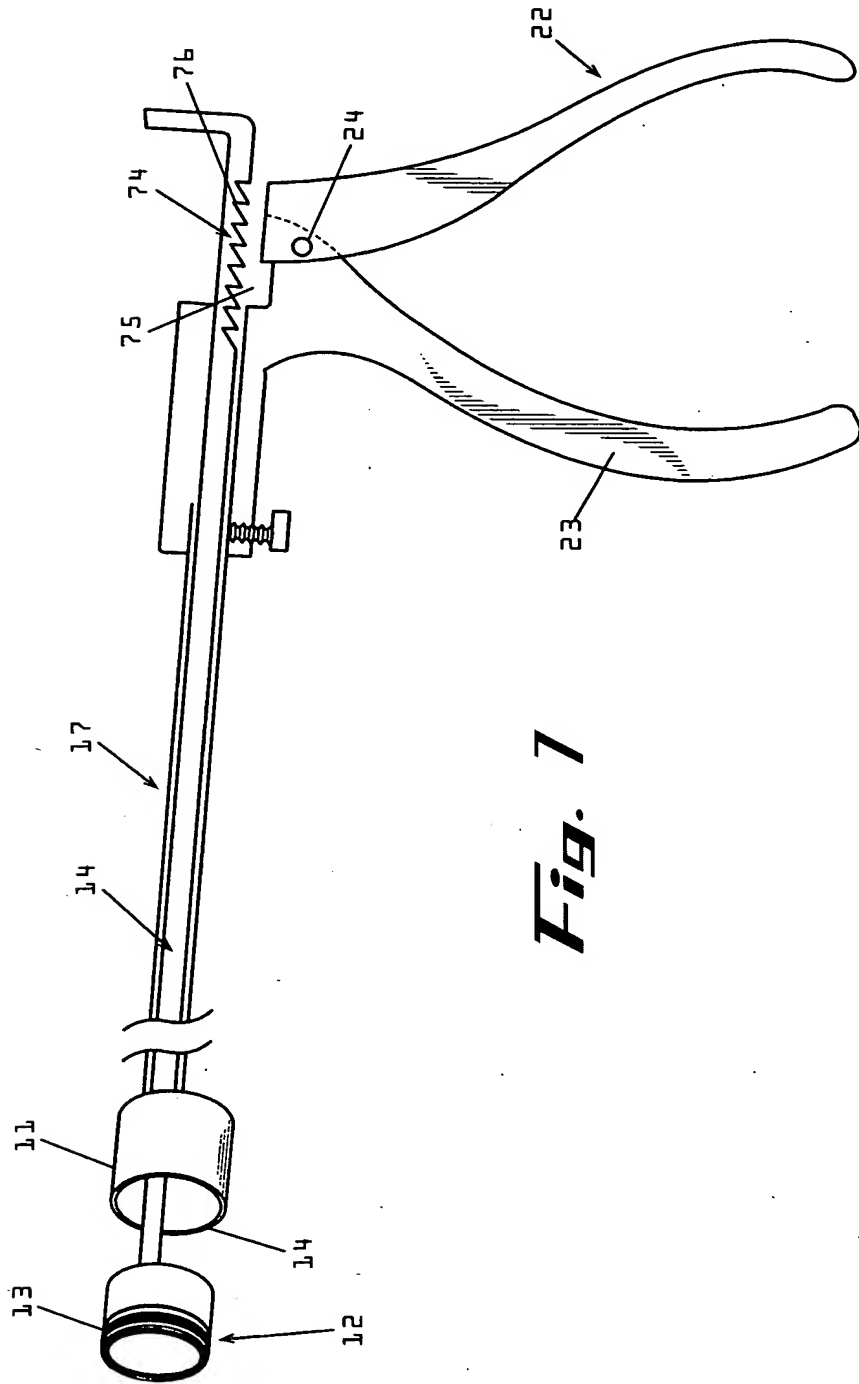
**Fig. 5**



**Fig. 5A**



**Fig. 5B**



**Fig. 7**